

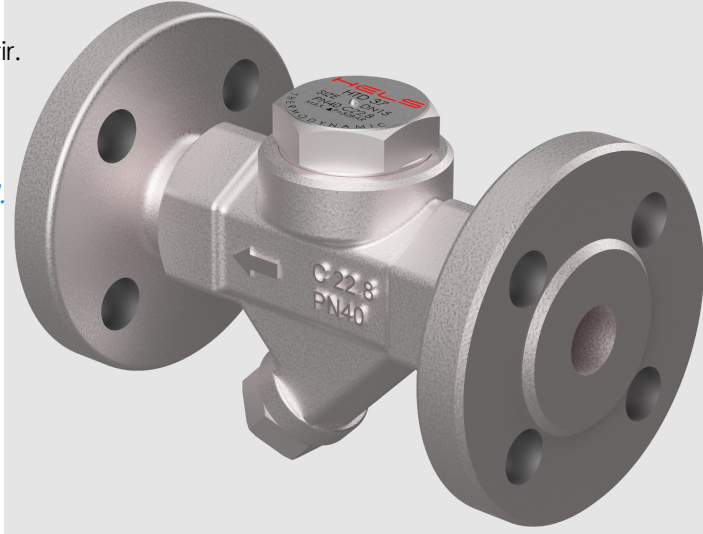
ÖZELLİKLER / FEATURES

HTD-37 Termodinamik Kondenstop gövdesi dövme çelik, iç aksamaları ise paslanmaz çeliktir. İçerisindeki Sid ve Disk sertleştirilmiştir. Sızdırmazlığı sağlayan özel parlatılmış çalışma yüzeyleri. HTD-37 Dahili kolay temizlenebilir filtre sistemi. Değiştirilebilir iç aksam.

HTD-37 Thermodynamic Steam Trap Body material is forged steel and inner parts are stainless steel. Disc and Seat material is hardened. Operating surface precision machined for perfect leakproofing. HTD-37 Inner filter which can be also maintained very easily. Spare parts are also available.

Uygulamalar / Applications

- Ütüler *Iron Machines*
- Takip Hatları
- Kurutma Üniteleri *Drying Units*
- Presleme Üniteleri *Pressing Units*
- Buhar Ceketli Borular *Steam Jacket Pipelines*



ÇALIŞMA ŞARTLARI / WORKING CONDITIONS

Max.Çalışma Basıncı <i>Max.Working Pressure</i>	PMO	bar	46
Max.Çalışma Sıcaklığı <i>Max.Working Temp.</i>	TMO	°C	400
Max.Fark Basıncı <i>Max.Diff.Pressure</i>	PMX	bar	32
Gövde / Body			
Max.Dizayn Basıncı <i>Max.design Pressure</i>	PMA	bar	51
Max.Dizayn Sıcaklığı <i>Max.Design Temp</i>	TMA	°C	400

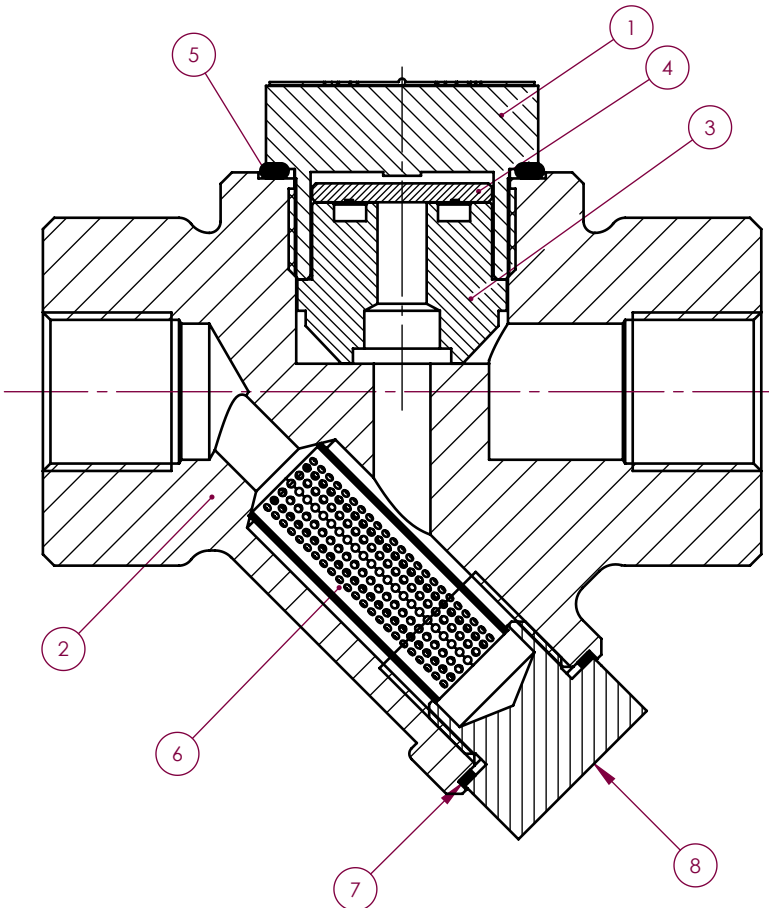
- BAĞLANTI TİPLERİ / *CONNECTION TYPE* :
DN 15- 20 -25 Flanşlı / *Flanged*
1/2"-3/4"-1" Dişli BSP or NPT / *Screwed BSP or NPT*
- MONTAJ / *INSTALLATION*
Sıvı akış yönünü ve doğru montaj pozisyonunu belirleyiniz.
(Akış yönü gövde üzerindedir)
Check flow rate direction and installation direction.
- SİPARİŞ ÖRNEĞİ / *SAMPLE ORDER*
HTD-37 BSP 1/2"
Sipariş sırasında ; Bağlantı tipi , buhar basıncı, buhar sıcaklığı, kondens yükü bilinmelidir.
HTD-37 BSP 1/2"
Please inform connection type, steam pressure, steam temperature, volume of condensate.

PED

HTD-37 Termodinamik Kondenstop basınçlı ekipmanlar yönetmeliği PED 97/23/EC istemlerini karşılar. Grup 2 de yer alan akışkanların kullanımı için uygundur. Madde 3,3 e göre CE markalaması yapılamaz.

HTD-37 Thermodynamic Steam Trap complies of requirements of the european Pressure Equipment Directive PED 97/23/EC. It is suitable to use for flow medias in group 2. No need for CE marking acc. to article 3,3

1	Kapak / <i>Cover</i>	AISI 303
2	Gövde / <i>Body</i>	C22,8
3	Sid / <i>Seat</i>	AISI 420
4	Disk / <i>Disc</i>	AISI 420
5	Kapak Contası / <i>Cover Gasket</i>	AISI 304
6	Filtre / <i>Filter</i>	AISI 304
7	Filtre Contası / <i>Filter Gasket</i>	AISI 304
8	Kör Tapa / <i>Cap Nut</i>	ST37-2



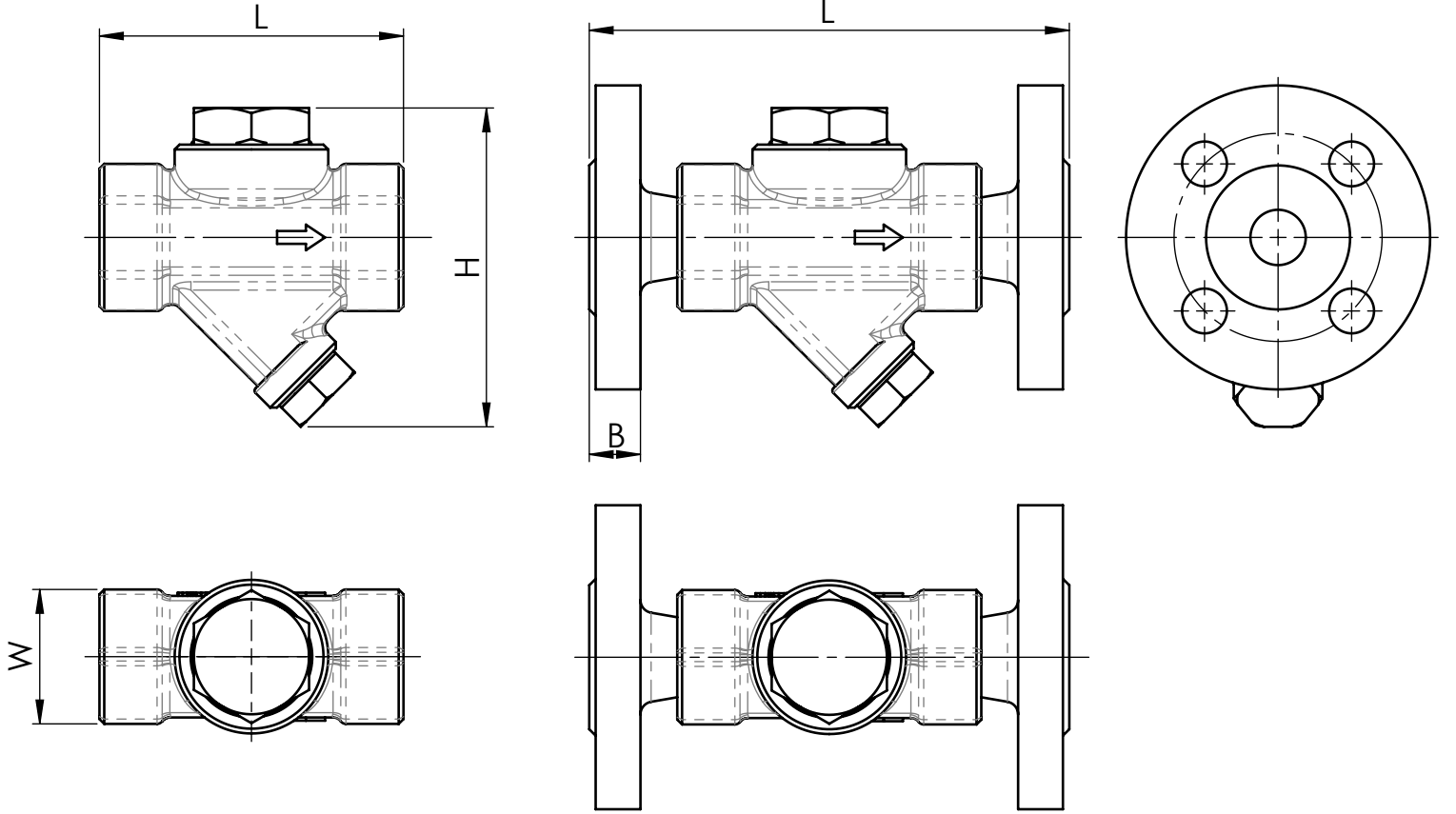
BOYUTLAR / *DİMENŞİONS*

1" - DİŞLİ veya KAYNAK SOKETLİ

1" - *SCREWED or SOCKET WELD*

FLANŞLI - *FLANGED*

(DIN2635 PN40 , JIS B 2220 - JIS10K , ANSI/ASME B16.5 Class 150 & 300)



ÖLÇÜ / <i>SIZE</i>	L	H	W
1/2"	95	100	42
3/4"			
1"			

ÖLÇÜ / <i>SIZE</i>	L	H
DN15	150	107
DN20		
DN25		

TAHLİYE KAPASİTESİ / *DISCHARGE CAPACITY (kg/h)*

ÖLÇÜ / <i>SIZE</i>	FARK BASINCI / <i>DIFFERENTIAL PRESSURE (bar)</i>																
	0,3	0,7	1	1,5	2	3	4	5	7	8	9	10	14	20	25	30	32
1/2" - DN 15	120	170	180	200	250	320	360	420	475	530	475	600	750	920	975	1100	1200
3/4" - DN 20																	
1" - DN 25																	